

Verarbeitungsrichtlinie

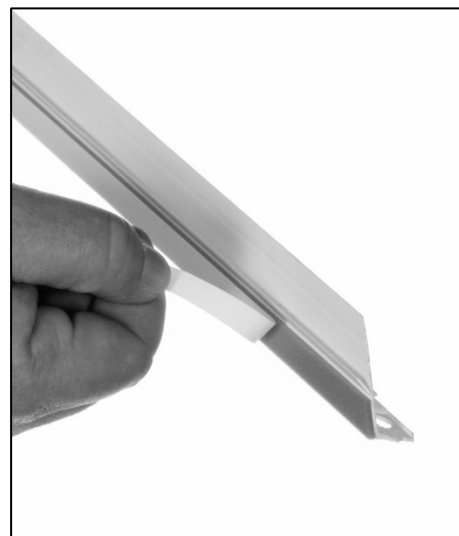
T-FAL® Laibungsanschlussprofile Gel



1. Reinigen der zu beklebenden Oberflächen mit **3fix Haftverbesserer**.



2. Zuschnitt der Profile mit **T-FAL® Gehrungsschere**.



3. Abziehen des Abdeckpapiers vom Gelklebeband.



4. Spannungsfreies Ankleben der **T-FAL® Laibungsanschlussprofile Gel**.



5. Andrücken der **T-FAL® Laibungsanschlussprofile Gel** mit **T-FAL® Andrückrolle**.



6. Entfernen des Abdeckpapiers vom Abziehstreifen.



7. Verkleben der Schutzfolie.



8. Verputzen.
**Hinterfüllung des
Einputzschenkels beachten!**



9. Bei WDVS-Profilen
**Gewebestreifen vollständig
in die Putzschicht
einarbeiten!**



10. Nach Austrocknung des
Putzes Abziehstreifen
einknicken.



11. Abziehstreifen entfernen.



12. Perfekter Putzanschluss.

Der Untergrund:

Die zu beklebende Fläche ist mit **3fix-Haftverbesserer** zu reinigen. Alle Untergründe müssen eben, trocken, frei von haftmindernden Rückständen, staub- und fettfrei sowie tauglich für die Verklebung sein.

Unbedingt Klebprobe durchführen!

An verdeckter Stelle mit **3fix-Haftverbesserer** reinigen, ein ca. 10 cm langes Stück **T-FAL® Laibungsanschlussprofil Gel** aufkleben und andrücken. Nach 30 Minuten abziehen. Das **T-FAL® Laibungsanschlussprofil Gel** sollte sich nur mit sehr hohem Kraftaufwand vom Blendrahmen lösen.

Bei niederenergetischen Oberflächen (z.B. Lacke, Lasuren, Pulverbeschichtungen o.ä.) ist vor dem Anbringen der **T-FAL® Laibungsanschlussprofile Gel** der Untergrund mit **3ks Primer** vorzubehandeln.

Bei pulverbeschichteten Oberflächen sind die Reinigungsempfehlungen des Lackherstellers zu beachten!

Andrücken der T-FAL® Laibungsanschlussprofile Gel:

Um eine optimale Verklebung mit dem Untergrund zu erreichen, müssen die **T-FAL® Laibungsanschlussprofile Gel** über die gesamte Länge fest angedrückt werden.

Um ein gleichmäßiges Anhaften der **T-FAL® Laibungsanschlussprofile Gel** zu gewährleisten ist die **T-FAL® Andrückrolle** zu verwenden.

Verputzen:

Die **T-FAL® Laibungsanschlussprofile Gel** sind lückenlos mit Putz zu umschließen, um eine optimale Putzverkrallung zu erreichen. **Hohlräume hinter dem Einputzschenkel sind unbedingt zu vermeiden!**

Bei WDVS Gewebeprofilen:

Gewebestreifen vollständig in die Putzschicht einarbeiten!

Dazu Gewebestreifen anheben, Putz vollflächig auftragen, Gewebestreifen in die Putzschicht eindrücken und weiter verarbeiten.

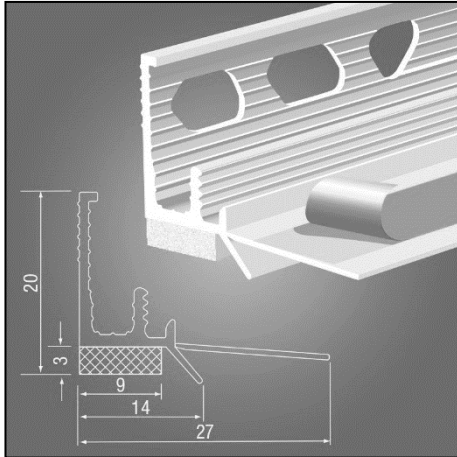
Entfernen des Abziehstreifens:

Abziehstreifen erst nach Austrocknung des Putzes entfernen!

Abziehstreifen über die gesamte Länge einknicken und entfernen.

Nicht unter + 15°C (bei Vorbehandlung mit 3ks Primer nicht unter + 5°C) Luft- und Objekttemperatur verarbeiten!

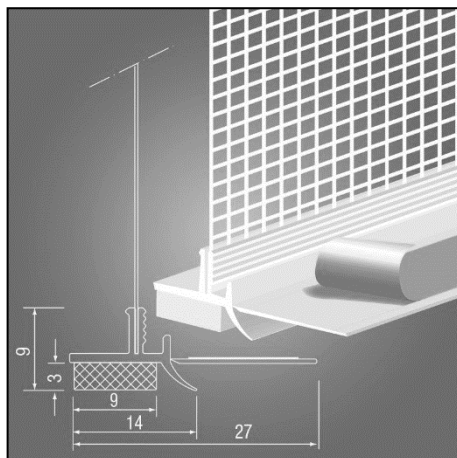
Diese Verarbeitungsrichtlinie gilt für folgende T-FAL® Laibungsanschlussprofile Gel:



3723G



3795G



3798G

Sie haben sich für ein Qualitätsprodukt von 3ks profile gmbh entschieden.

Vielen Dank für Ihr Vertrauen.