

Prüfung nach ift-Richtlinie MO-01/1

Teilprüfungen nach Abschnitt 4.3, 4.4 und 4.5
 Temperaturwechselbeständigkeit
 Beständigkeit gegen Licht- und Feuchteeinwirkung
 Verträglichkeit mit angrenzenden Baustoffen

Prüfbericht

Nr. 12-001710-PR01

(PB-K17-02-de-01)

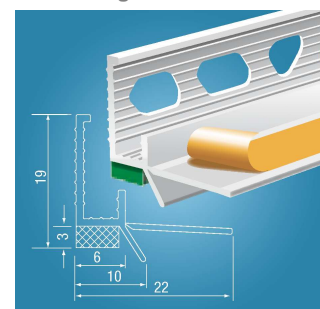


Auftraggeber	3ks profile GmbH Asangstraße 16 94436 Simbach Deutschland
Produkt	Anputzdichtleiste für die außenseitige Abdichtung von Anschlussfugen zwischen Fenster und Baukörper bei Putzanschlüssen
Bezeichnung	T-FAL® Dichtprofil Gel AUSSEN 6-LA3E, Artikel 3771 G
Dimension	6 mm x 19 mm (Außenabmessung)
Material	Einteilige PVC-Leiste mit gelochtem Einputzschenkel und elastischer Dichtlippe (TPE), doppelseitig klebendes Gelband (grün) zum Fensterrahmen
Klebung	Acrylathaftklebstoff
Besonderheiten	Die Prüfung erfolgte für den Anwendungsfall außen abgedeckt nach ift-Richtlinie.

Grundlagen *)

ift-Richtlinie MO-01/1:2007-01
 Baukörperanschluss von Fenstern
 Teil 1: Verfahren zur Ermittlung der Gebrauchstauglichkeit von Abdichtungssystemen

Darstellung



Ergebnis



Das Produkt entspricht den Anforderungen der ift-Richtlinie MO-01/1 in den Punkten „Temperaturwechselbeständigkeit“, „Licht- und Feuchteeinwirkung“ und „Verträglichkeit mit angrenzenden Baustoffen“

Prüfung nach MO-01/1, Abschnitt	Anforderung nach MO-01/1	Ergebnis der Prüfung
4.3	Temperaturwechselbeständigkeit (-20 °C bis +60 °C)	erfüllt
4.4	Beständigkeit gegen Licht- und Feuchteeinwirkung (2 Wochen)	erfüllt
4.5	Verträglichkeit mit angrenzenden Baustoffen (bis +60 °C)	erfüllt

Verwendungshinweise

Die ermittelten Ergebnisse dienen zum Nachweis der oben genannten Eigenschaften nach ift-Richtlinie MO-01/1 : 2007-01 .

Gültigkeit

Die genannten Daten und Einzelergebnisse beziehen sich ausschließlich auf den geprüften/ beschriebenen Probekörper. Diese Prüfung/Bewertung ermöglicht keine Aussage über weitere leistungs- / qualitätsbestimmende Eigenschaften des Produkts.

Veröffentlichungshinweise

Es gilt das "Merkblatt zur Benutzung von ift-Prüfdokumentationen".

Das Deckblatt kann als Kurzfassung verwendet werden.

Inhalt

Der Nachweis umfasst insgesamt 11 Seiten .

ift Rosenheim
 12. Januar 2013

Karin Lieb, Dipl.-Ing. (FH)
 Prüfstellenleiter
 Baustoffe & Halbzeuge

Wolfgang Jehl, Dipl.-Ing. (FH)
 Produktingenieur
 Baustoffe & Halbzeuge



ift Rosenheim GmbH
 Geschäftsführer:
 Dr. Jochen Peichl
 Prof. Ulrich Sieberath
 Dr. Martin H. Spitzner

Theodor-Gietl-Str. 7 - 9
 D-83026 Rosenheim
 Tel.: +49 (0)8031/261-0
 Fax: +49 (0)8031/261-290
 www.ift-rosenheim.de

Sitz: 83026 Rosenheim
 AG Traunstein, HRB 14763
 Sparkasse Rosenheim
 Kto. 3822
 BLZ 711 500 00

Notified Body Nr.: 0757
 Anerkannte PÜZ-Stelle: BAY 18

 DAP-ZE-2288.00
 DGA-IS-4285-00



Deutsche
 Akkreditierungsstelle
 D-PL-11349-01-00
 D-ZM-11349-01-00