

Verarbeitungsrichtlinie

T-FAL® Dichtsystem Gel



INNEN (rot gefärbt)



1. Reinigen der zu beklebenden Oberflächen mit **3fix Haftverbesserer**



2. Zuschnitt der Profile mit **T-FAL® Gehrungsschere**



3. Abziehen des Abdeckpapiers vom Gelklebeband



4. Spannungsfreies Ankleben der **T-FAL® Dichtprofile Gel** (von einem Ende des Profils zum anderen)



5. Andrücken der **T-FAL® Dichtprofile Gel** mit **T-FAL® Andrückrolle**



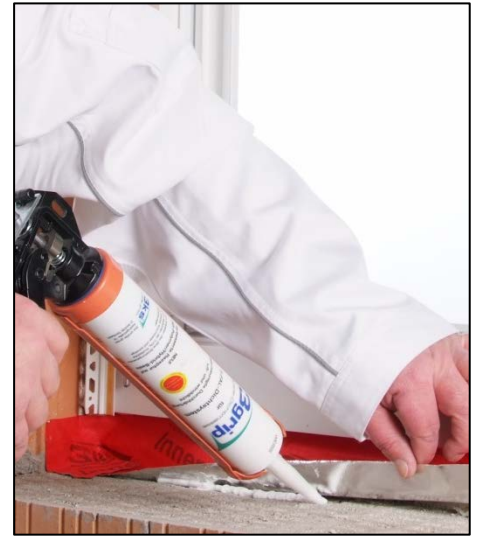
6. Entfernen des Abdeckpapiers vom **3line Brüstungsband**



7. Luftdichtes Verkleben des **3line Brüstungsbands** am Fensterbankanschlussprofil (li. u. re. ca. 10 cm Überlänge)



8. Übergang zur Laibung überlappend ausführen



9. Luftdichtes Verkleben des **3line Brüstungsbands** zur Brüstung mit **3grip Klebe-Dichtmasse**



10. Luftdichtes Verkleben der Eckausbildung



11. Übergang zwischen **3line Brüstungsband** und **T-FAL® Dichtprofil Gel** luftdicht ausbilden



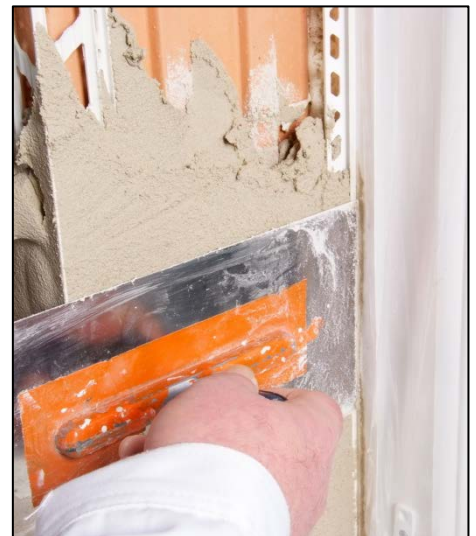
12. Abdichten alle Stöße der **T-FAL® Dichtprofile Gel** mit **3grip Klebe-Dichtmasse**



13. Entfernen des Abdeckpapiers vom Abziehstreifen



14. Verkleben der Schutzfolie



15. Verputzen
Hinterfüllung des Einputzschenkels beachten



16. Nach Austrocknung des Putzes Abziehstreifen einknicken



17. Abziehstreifen entfernen



18. Perfekter Putzanschluss



1. Aufkleben des **3comp 20/2 Dichtband** am Anschraub-Steg der **3win Fensterbank** (li. u. re. ca. 2 cm Überlänge)



2. Aufkleben des **3comp Dichtband** an der Außenkante des Mauerwerks / WDVS



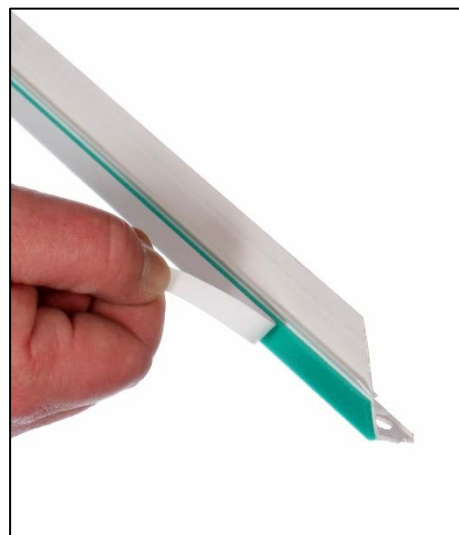
3. Anschrauben der **3win Fensterbank** am Fensterbankanschlussprofil



4. Reinigen der zu beklebenden Oberflächen mit **3fix Haftverbesserer**



5. Zuschnitt der Profile mit **T-FAL® Gehrungsschere**



6. Abziehen des Abdeckpapiers vom Gelklebeband



7. Spannungsfreies Ankleben der T-FAL® Dichtprofile Gel (von einem Ende des Profils zum anderen)



8. Übergang T-FAL® Dichtprofil Gel zur 3win Fensterbank schlagregendicht ausführen (z.B. mit Fugendichtband)



9. Andrücken der T-FAL® Dichtprofile Gel mit T-FAL® Andrückrolle



10. Abdichten alle Stöße der T-FAL® Dichtprofile Gel mit 3grip Klebe-Dichtmasse



11. Entfernen des Abdeckpapiers vom Abziehstreifen



12. Verkleben der Schutzfolie



13. Verputzen
**Hinterfüllung des
Einputzschenkels beachten!**



14. Bei WDVS-Profilen
**Gewebestreifen vollständig
in die Putzschicht
einarbeiten!**



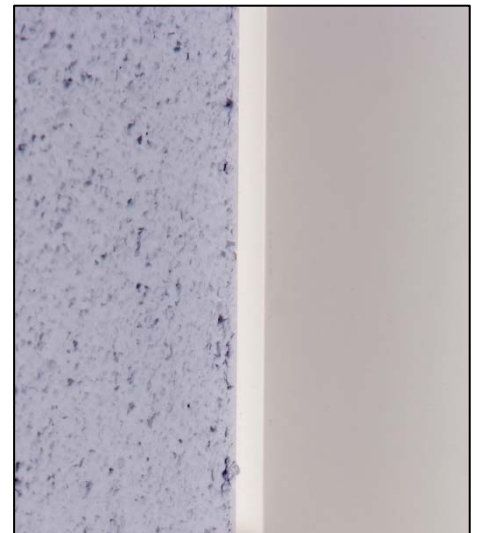
15. Zwei Abziehanten für Grund-
und Edelputz nutzen



16. Nach Austrocknung des
Putzes Abziehstreifen
einknicken



17. Abziehstreifen entfernen



18. Perfekter Putzanschluss

Der Untergrund:

Die zu beklebende Fläche ist mit **3fix-Haftverbesserer** zu reinigen. Alle Untergründe müssen eben, trocken, frei von haftmindernden Rückständen, staub- und fettfrei sowie tauglich für die Verklebung sein.

Unbedingt Klebprobe durchführen!

An verdeckter Stelle mit **3fix-Haftverbesserer** reinigen, ein ca. 10 cm langes Stück **T-FAL® Dichtprofil Gel** aufkleben und andrücken. Nach 30 Minuten abziehen. Das **T-FAL® Dichtprofil Gel** sollte sich nur mit sehr hohem Kraftaufwand vom Blendrahmen lösen.

Bei niederenergetischen Oberflächen (z.B. Lacke, Lasuren, Pulverbeschichtungen o.ä.) ist vor dem Anbringen der **T-FAL® Dichtprofile Gel** der Untergrund mit **3ks Primer** vorzubehandeln.

Andrücken der T-FAL® Dichtprofile Gel:

Um eine optimale Verklebung mit dem Untergrund zu erreichen, müssen die **T-FAL® Dichtprofile Gel** über die gesamte Länge fest angedrückt werden. Um ein gleichmäßiges Anhaften der **T-FAL® Dichtprofile Gel** zu gewährleisten ist die **T-FAL® Andrückrolle** zu verwenden.

Nicht unter + 15°C (bei Vorbehandlung mit 3ks Primer nicht unter + 5°C) Luft- und Objekttemperatur verarbeiten!

Abdichten aller Stöße und Übergänge:

Alle Stöße der **T-FAL® Dichtprofile Gel** sowie Übergänge zwischen **T-FAL® Dichtprofile Gel** zum **3line Brüstungsband** oder **3win Fensterbank** sind mit **3grip Klebe-Dichtmasse** luftdicht bzw. schlagregendicht abzudichten.

Montage 3win Fensterbank:

Anbringen des **3comp Dichtband 20/2** am Anschraubsteg der **3win Fensterbank** (mit ca. 2 cm Überlänge li. u. re.). Bei Kunststofffenster li. u. re. Profilmuten oberhalb der Bordstücke der **3win Fensterbank** mit **3grip Klebe-Dichtmasse** schließen. Aufkleben des **3comp Dichtband** an der Außenkante Rohmauerwerk / WDVS. (Dimensionierung nach Fugenbreite siehe Techn. Merkblatt **3comp Dichtbänder**) Anschrauben der **3win Fensterbank**.

Verputzen:

Die **T-FAL® Dichtprofile Gel** sind lückenlos mit Putz zu umschließen, um eine optimale Putzverkrallung zu erreichen.

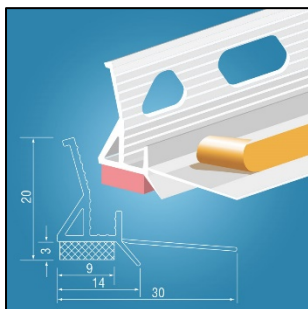
Hohlräume hinter dem Einputzschenkel sind unbedingt zu vermeiden!

Entfernen des Abziehstreifens:

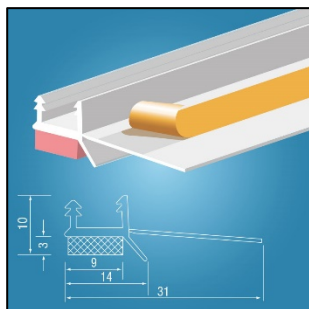
Abziehstreifen erst nach Austrocknung des Putzes entfernen!

Abziehstreifen über die gesamte Länge einknicken und entfernen.

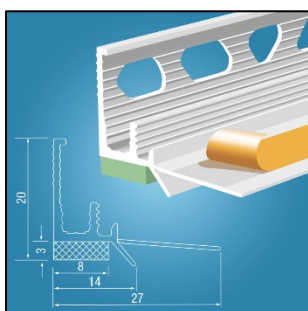
Diese Verarbeitungsrichtlinie gilt für folgende Produkte des T-FAL® Dichtsystems Gel:



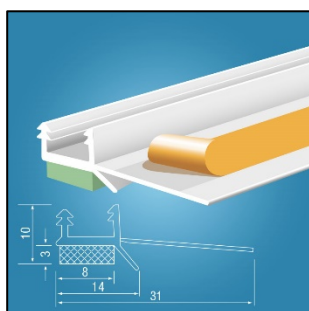
3762G



3765G



3772G



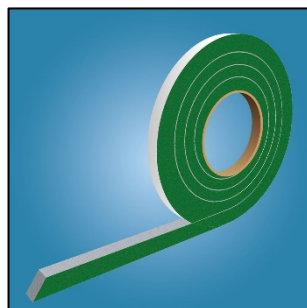
3775G



3751



3752



3754



3win Fensterbank

Sie haben sich für ein Qualitätsprodukt von 3ks profile gmbh entschieden.

Vielen Dank für Ihr Vertrauen.