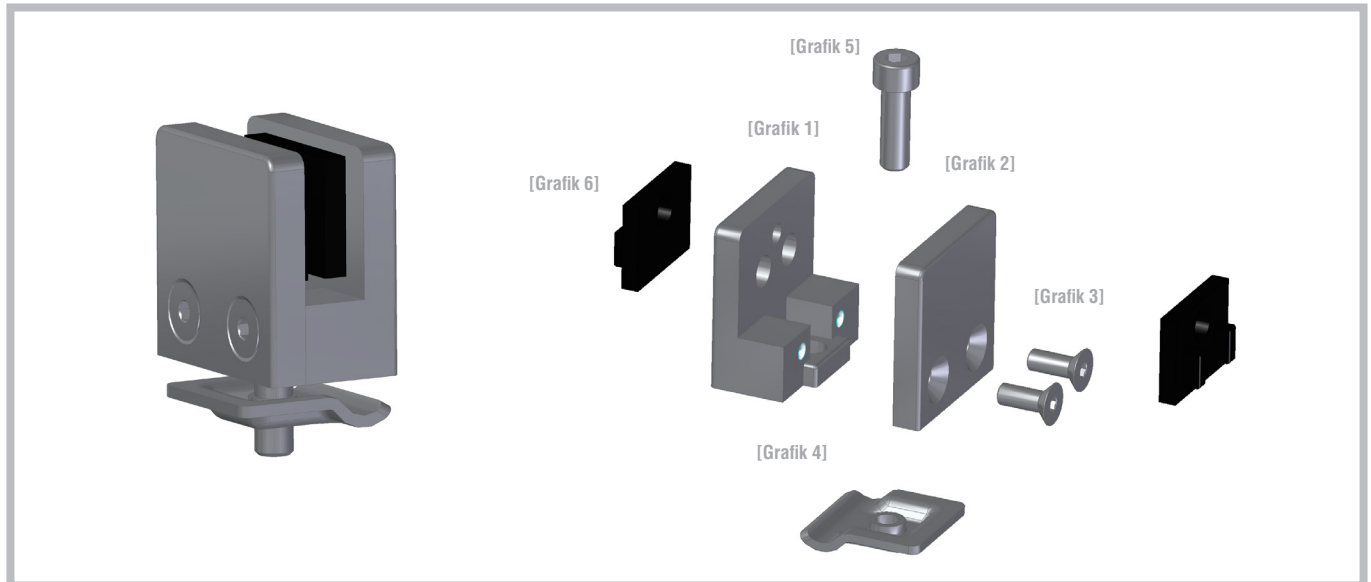


Montageanleitung GLASKLEMME

arcadia®



Die Montageanleitung richtet sich an den qualifizierten Handwerker, der über die Kenntnisse einer sicheren, fachgerechten Montage verfügt! Wird über eine dieser Qualifikationen nicht verfügt, muss ein fachkundiges Montageunternehmen beauftragt werden.

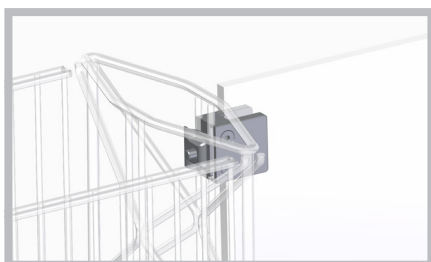
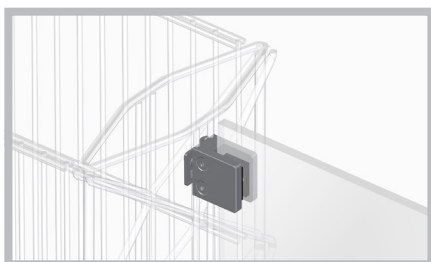
Eine Glasklemme für Pergone® 23 cm, 16 cm oder 13 cm besteht aus: 1x Grundteil mit festem Rücken [Grafik 1] 1x Deckelplatte für Grundteil [Grafik 2], 2x Senkkopfschraube M 6x16 [Grafik 3], 1x Unterleger V2A [Grafik 4], 1x Zylinderkopfschraube M 8x25 [Grafik 5], 2x Gummipuffer (Dicke je nach Glasstärke) [Grafik 6] und 2x Schraubenabdeckkappen (ohne Abbildung).

Folgende Kleinteile werden in der Regel nicht benötigt, sind aber im Lieferumfang enthalten (ohne Abbildungen):

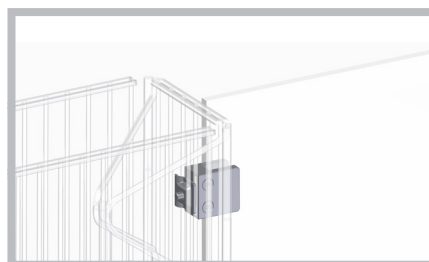
1x Sicherungsstift Ø 8x25 mm (hierzu müsste die Scheibe vorgebohrt sein), 1x Abdeckplättchen 35x20 mm (oberer oder unterer Abschluss für die Glasklemme)

Bitte vergewissern Sie sich vor der Montage, ob Ihr Lieferumfang vollständig ist.

Montage Pergone® 23 cm



Montage Pergone® 16 cm



Montage Pergone® 13 cm



Hinweis: Anwendungstechnische Empfehlungen in Wort und Schrift, die aufgrund von Erfahrungen nach bestem Wissen entsprechend dem derzeitigen Erkenntnisstand in Wissenschaft und Praxis gegeben werden, sind unverbindlich und begründen kein vertragliches Rechtsverhältnis und keine Nebenverpflichtungen. Auf keinen Fall sind Käufer des Produktes davon entbunden, dieses auf seine Eignung für den vorgesehenen Verwendungszweck in eigener Verantwortung zu prüfen. Keine Gewährleistung für Druckfehler und Irrtümer. Änderungen vorbehalten!

Stand: 04/2019

arcadia®

Asangstraße 16
D - 94436 Simbach

fon +49 9954 70017-70
fax +49 9954 70017-88

mail arcadia@3ks.de
web www.3ks.de

3ks
profile gmbh